

مفهوم جسم در طبیعات سینوی^۱

غلامحسین رحیمی^۲

چکیده

امروزه متخصصان و دانشجویان علوم جدید با مشکل فهم اصول و مباحث فلسفی مواجه هستند و متقابلاً اهل فلسفه و علاقمندان مطالعات فلسفی از دریافت مفاهیم و مبانی علمی باز می‌مانند. علت بروز این مشکل بیش‌تر از آن جهت است که صاحب‌نظران علم و فلسفه برای آشنایی مخاطبان گروه مقابل با مفاهیم تخصصی دانش خود هیچ تلاش و اقدامی نکرده‌اند. در این شرایط همراهی و همکاری این دو حوزه معرفتی - علم و فلسفه - در تبیین مفاهیم مشترکی مانند جسم می‌تواند به وضوح کامل‌تر این موضوعات و معانی بینجامد.

هر چند مفهوم جسم طبیعی بدان‌گونه که در علوم تجربی مطرح می‌شود در عمل راهگشا است اما به لحاظ تحلیلی و عقلی حاوی نقص اساسی است. از سوی دیگر همین مفهوم در آثار فلسفی به نحوی مطرح می‌شود که به معنای جسم به مثابه یک واقعیت خارجی که مهم‌ترین موضوع مطالعه و تحقیق علم تجربی است ارتباطی ندارد. در این میان ابن‌سینا به عنوان فیلسوفی آشنا با مباحث علمی روزگار خود مفهوم جسم طبیعی را به گونه‌ای طرح می‌کند که سازگار با هر دو ساحت معرفتی است. تلاش وی می‌تواند به مثابه الگوی مناسبی برای دانش‌پژوهان به کار گرفته شود.

واژگان کلیدی

ابن‌سینا، جسم، ماده، صورت، امتداد، هیأت، طبیعات

۱- تاریخ دریافت مقاله: ۱۳۸۹/۹/۳۰؛ تاریخ پذیرش مقاله: ۱۳۹۰/۱/۱۹

۲- دکتری مهندسی مکانیک جامدات و دانشیار گروه طراحی کاربردی بخش مهندسی مکانیک دانشگاه تربیت مدرس

Rahimi_gh@modares.ac.ir

طرح مسئله

در این مقاله موضوع مهم «جسم» بدان گونه که در طبیعیات ابن سینا مطرح است، مورد بررسی قرار می‌گیرد. مفاهیم اشتقاقی جسم مانند امتداد، ماده، و صورت همراه با کمیت‌های مشابه آن‌ها در فیزیک جدید، نیز مطرح و مقایسه می‌شود. ابن سینا مبحث جسم طبیعی را در بخش طبیعیات دو کتاب *شفا و اشارات و تنبیهات* و به صورت پراکنده در *دانشنامه علایی* آورده است (ابن سینا، ۱۴۰۵ هـ ج ۱، ص ۲۵۷؛ همو، ۱۳۶۳، ص ۹۸۴۳؛ همو، ۱۳۳۱، ص ۱۴۶). وی ماهیت و نحوه وجود جسم را خارج از طبیعیات می‌داند و آن را در حوزه الهیات قرار می‌دهد. از این رو، در الهیات *شفا*، نیز به مبحث جسم می‌پردازد (همو، ۱۴۰۴ هـ ص ۵۷-۱۹). مفهوم جسم توسط صاحب‌نظران علم و فلسفه کمتر مورد توجه واقع شده است. مقالات محدودی در این خصوص در مجلات پژوهشی داخل ایران به چاپ رسیده است که هر کدام به‌رغم ارزشمندی، یا موضوع را ناقص بررسی کرده‌اند یا در برخی از نتیجه‌گیری‌ها بر خطا رفته‌اند. در ذیل پاره‌ای از آن‌ها به اختصار بیان می‌شود.

در مقاله «ماهیت جسم از دیدگاه فلاسفه یونانی و مسلمان» دیدگاه فلاسفه یونانی و مسلمان را درباره ماهیت جسم با نگرش تطبیقی مطرح می‌شود (شهیدی، ۱۳۸۴، ش ۲۹-۲۸، ص ۵۷-۷۴). در این مقاله، موضوع کاملاً از دیدگاه فلسفی مورد بررسی قرار می‌گیرد و لذا، با شیوه مقاله حاضر متفاوت است. در مقاله دیگری با عنوان «ماده از نگاه فیزیک و فلسفه» موضوع از منظر این دو ساحت مورد بررسی قرار می‌گیرد (سلیمانی، ۱۳۸۶، ش ۳۶-۳۷، ص ۵۵-۲۰). اما آنچه در حوزه فیزیک مطرح می‌شود، بیانی کاملاً فیزیکی است که مطالب آن در کتب فیزیک کلاسیک مندرج است و آنچه از دید فلاسفه، به ویژه مشاء و حکمت صدرایی مطرح می‌شود، کاملاً فلسفی است و نگارنده نمی‌تواند ربطی بین دو تفسیر از ماده ایجاد کند. در مقاله‌ای دیگری با عنوان «چشم اندازی به آرا فیلسوفان پیرامون طبیعت» برخلاف عنوان مقاله، عمدتاً به تعریف و تشریح مفهوم جسم از دیدگاه فلاسفه اسلامی از جمله ابن سینا و ملاصدرا پرداخته شده است (محمدزاده، ۱۳۷۸، ص ۹۷-۱۱۵). این تعاریف از مرزهایی که این فلاسفه ترسیم کرده‌اند، فراتر نرفته است.

نکته قابل تأمل آن است که وی می‌نویسد «برخی این تعریف را (که جسم جوهری عریض و طویل و عمیق است) باطل می‌دانند، چرا که در این صورت، جسم بسیطی مانند کره (که بالفعل عرض و طول و عمق ندارد) دارای اجزاء نبوده، لذا بالفعل واجد طول و عرض و عمق نیست» (همان، ص ۱۰۳). این بیان از اساس دارای اشکال است (بحث امتداد را در مقاله حاضر ببیند). محقق دیگری نظریه ذره‌ای ماده را که از یادگارهای فلسفه یونان باستان است، به صورت تاریخی تحلیل

کرده است (طاهری، ۱۳۸۴، ص ۱۱۷-۱۳۴). مهم‌ترین ضعف این مقاله آن است که نظریه ذره‌ای را که افرادی مانند لویجیوس و دموکریتوس بدان پرداخته‌اند، سازگار و حتی مشابه نظریه ذره‌ای فیزیک جدید انگاشته شده است، که صحیح نیست، هر چند هر دو عنوان مشابهی دارند. مقاله «جسم» از *دانشنامه اسلامی* مروری کلی و کاملاً فلسفی از جسم دارد. مهم‌ترین ضعف این مقاله آن است که علاوه بر این که کاملاً گردآوری است، فاقد توصیف‌های جدید و علمی از مفهوم جسم است، بدان گونه که از یک مدخل دانشنامه علمی انتظار می‌رود (برخواه، ۱۳۸۵، ج ۱، ص ۲۵۷-۲۵۱). کتاب‌هایی در دسترس است که به تفسیر و شرح کتب فلاسفه مشاء و حکمت متعالیه پرداخته‌اند و در محل مناسب به موضوع جسم طبیعی نیز توجه نموده‌اند. به عنوان نمونه، علامه طباطبایی در کتاب *بدایه/الحکمه*، در بحث مقولات عشر، موضوع جسم، ماده و صورت جسمیه، صورت نوعیه، عدم امکان تفکیک ماده اولی و صورت، را به فشردگی مطرح می‌کند (طباطبایی، ۱۳۸۷، ص ۹۲-۹۹). از میان آثار جدید، به درس‌های فلسفه استاد شهید مرتضی مطهری می‌توان اشاره داشت. ایشان در کتاب *شرح منظومه* مفهوم جسم طبیعی را به تفصیل تشریح می‌کند (مطهری، ۱۳۷۷، ج ۵، ص ۵۳۱-۵۶۴) و در کتاب *شرح اصول فلسفه و روش رئالیسم*، در خلال پرداختن به موضوع علت و معلول، به تشریح مفهوم ماده اولی می‌پردازد (همان، ج ۶، ص ۶۹۹-۷۰۴). استاد مطهری در درس‌های *اشارات*، *نجات* و *الهیات شفا* نظرات مشائیان را در باب ماده به تفصیل مطرح می‌کند (همان، ص ۱۴۸-۱۹۱). در باب *معانی* ماده در فلسفه، نیز در درس‌های *الهیات شفا*، اشاراتی وجود دارد (همان، ج ۷، ص ۵۵-۵۹). توضیحات استاد مطهری برای علاقه‌مندانی که مایل‌اند این مسئله پیچیده را با زبانی ساده‌تر و ادبیاتی جدیدتر، با ارجاع به مراجع مستند و حفظ استحکام علمی استدلال‌ها فرا بگیرند، بسیار سودمند است. در هر حال هیچ کدام از این مراجع نیز متعرض مفاهیم مشابه در علوم جدید نشده‌اند و دامنه بحث را از مرزهایی که دانشمندانی مانند ابن‌سینا و سهروردی و ملاصدرا و شارحان آثار آن‌ها ترسیم کرده‌اند، فراتر نبرده‌اند. مقاله حاضر هم تقریری کمابیش متفاوت از مفهوم جسم در حکمت سینوی به دست می‌دهد و هم هر جا که اقتضا نموده، مفاهیم مشابه علم تجربی را به صورت تطبیقی مطرح کرده است. در ابتدا موضوع طبیعیات به عنوان مدخل بحث معرفی می‌شود. موضوع دانش طبیعی^۱ یا طبیعیات جسم محسوس است؛ یعنی موجودی که با حواس انسانی (مستقیم یا غیرمستقیم)، حس می‌شود. دانش طبیعی در حکمت سینوی بدین دلیل طبیعی خوانده می‌شود که:

1-Natural science

الف - موضوع آن جسم طبیعی (محسوس) است؛

ب - تغییر عارض جسم می‌شود؛

ج - بخشی از تغییرات، ناشی از قوه‌ای طبیعی است که همراه جسم است.

بنابراین، موضوع طبیعیات بررسی اجسام طبیعی، تغییرات آن‌ها و علل و اسباب این تغییرات است. عقل در مواجهه با اجسام و اجرامی که در طبیعت دیده می‌شود، در وجود جسم طبیعی (و به عبارتی هل بسیطه جسم) شک روا نمی‌دارد، و بنابر مشاهده حسی وجود آن را چنان بین می‌داند که احتیاجی به استدلال و اثبات ندارد. حواس انسانی، اگر چه از درک حقیقت جوهر جسمانی ناتوان است، اما احوال و اوصاف فیزیکی (عَرَضی) اجسام را درک می‌کند و از آنچه عارض جسم می‌شود به وجود جسم پی می‌برد. با توضیح فوق، در این مقاله وجود جسم طبیعی مفروض گرفته می‌شود. هم‌چون بسیاری از مفاهیم بنیادین دیگر، **جسم طبیعی** یا **فیزیکی**^۱ یا جوهر جسمانی را نمی‌توان تعریف به حد کرد. منتها می‌توان پاره‌ای از ویژگی‌های ذاتی آن را بر شمرد تا مفهوم آن برای مخاطب واضح شود. به عبارت دیگر، جسم طبیعی ویژگی‌های ذاتی دارد که شناخت آن‌ها منتهی به شناخت جسم طبیعی می‌شود. در مقاله حاضر به مهم‌ترین آن‌ها پرداخته می‌شود.^۲

امتدادمندی

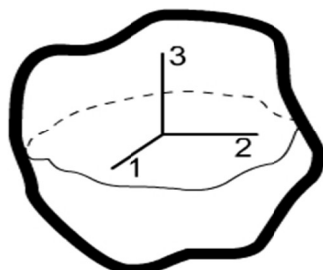
نخستین ویژگی ذاتی جسم طبیعی، **کشش فضایی** است. ابن‌سینا می‌گوید جسم طبیعی جوهری است که می‌توان در آن سه امتداد فضایی یا مکانی فرض کرد.^۳ وی برای تصور این امتدادها، آن‌ها را دو به دو برهم عمود فرض می‌کند. نکته مهمی که وی اشاره می‌کند آن است که در واقعیت نمی‌توان کشش فضایی جسم طبیعی را از آن سلب کرد؛ چون این خاصیت ذاتی (جوهری) جسم است، اما از این کشش فضایی، ذهن مفاهیمی را می‌سازد که از آن به شکل،

1- Physical body

۲- «جسم طبیعی از آن رو که جسم طبیعی است، مبادی‌ای دارد و از آن رو که کون و فساد و تغیر دارد، مبادی دیگری بر آن مزید می‌شود» (ابن‌سینا، ۱۱۶۰، ص ۱۹).

۳- «جسم طبیعی جوهری است که در آن می‌توان امتدادی فرض کرد و امتداد دیگری که به طور قائم امتداد اولی را قطع کند و امتداد سومی که دو امتداد اول و دوم را به طور قائم قطع نماید و این صفت چون در جسم باشد صورتی است که جسم به واسطه آن، جسم شده است. جسمیت جسم به این نیست که این سه امتداد مفروض شده امتدادهای معین؛ زیرا اگر هم امتدادهایی که بالفعل در او موجود است، تغیر کند باز جسم موجود و ثابت خواهد بود» (همانجا).

هیأت و مکان جسم تعبیر می‌شود که قابل تغییر، وضع و سلب هستند. شکل ۱، جسم طبیعی را که در آن سه امتداد عمود بر هم فرض شده است، نشان می‌دهد.

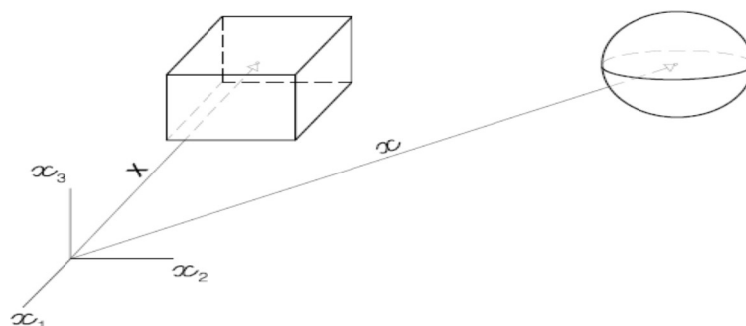


شکل ۱- جسم طبیعی با سه امتداد متعامد مفروض

بنابراین، **امتدادمندی جسم**، ذاتی است. این امتدادمندی تعیین خاصی ندارد و ناظر به هیچ مقدار کمی مشخصی نیست. علاوه بر این، می‌توان امتدادهای معینی را نیز در جسم فرض کرد. مفهوم امتداد سه‌گانه معین و کمی در جسم ذاتی نیست. به گونه‌ای که امتدادهای سه‌گانه مفروض در جسمی شکل‌پذیر، مانند موم (جامد شکل‌پذیر)، یا آب (مایعی که همواره شکل ظرف حاوی خود را می‌گیرد)، با تغییر شکل جسم می‌تواند تغییر کند و دستگاه فرضی اولیه به دستگاه دیگری تبدیل شود، در حالی که کشش فضایی سه بعدی جسم، به مثابه یک خصیصه ذاتی برای هر دو جسم همواره بر قرار است. نکته مهمی که ابن‌سینا تأکید می‌کند آن است که چون جسم ذاتاً امتدادمند است، از این رو فرض ابعاد سه‌گانه در آن ممکن می‌گردد. یا بالعکس، فرض امتدادهای سه‌گانه در جسم بدین دلیل امکان‌پذیر است که جسم از خاصیت ذاتی امتدادمندی برخوردار می‌باشد. لذا، تعریف جسم ناشی از امکان فرض امتداد سه‌گانه است، نه به علت فرض یک دستگاه بالفعل مکانی مانند سه بعد مستقیم‌الخط دو به دو عمود برهم. امتدادمندی خصوصیتی است که مقوم حقیقت جسم است نه فعلیت ابعاد. به همین دلیل است که ابن‌سینا امکان فرض ابعاد سه‌گانه را در تعریف جسم وارد می‌کند نه فعلیت آن را.

به نحو تعجب‌برانگیزی، مشابهت نظریه دکارت مبنی بر این که ماهیت جوهر جسمانی امتداد است، با این فقره از نظریه ابن‌سینا بسیار زیاد است. در این ارتباط توصیفی که در بخش امتداد و ماده از مقاله «ماده از نظر دکارت» آمده است (خاتمی، ۱۳۸۵، ص ۶۹-۴۱)، مؤید این نکته می‌باشد. اگر این سه امتداد بر هم عمود باشند، می‌توان آن را **دستگاه مکانی سینوی** نامید. بر اساس کشش ذاتی مکانی اجسام، می‌توان بی‌نهایت دستگاه (مختصات) مکانی برای جسم اعتبار کرد.

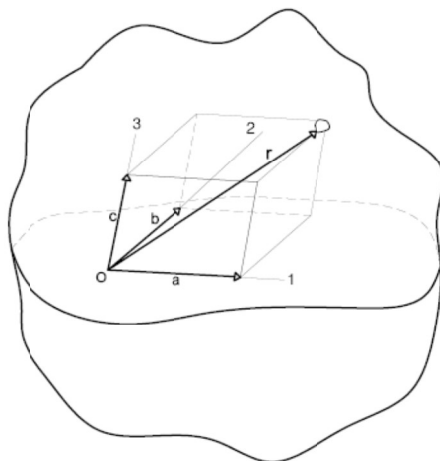
به عنوان مثال، همان‌گونه که برای یک جسم مکعب مستطیل می‌توان سه امتداد مستقیم عمود برهم، دستگاه مستقیم‌الخط قائم، در نظر گرفت. برای یک جسم کروی می‌توان علاوه بر دستگاه فوق‌الذکر، دستگاه سه بعدی کروی نیز اعتبار کرد، که دو امتداد آن در راستای دو دایره عظیم عمود برهم و امتداد سوم در راستای شعاع کره عمود بر دو امتداد مذکور است، و بالعکس. شکل ۲ جسمی را به تصویر می‌کشد که در ابتدا - زمان اولیه یا مرجع که در هر حال قراردادی است - به شکل مکعب مستطیل است و چون در معرض تغییرات قرار می‌گیرد، به جسم کروی شکل تبدیل می‌شود (مانند آبی که ابتدا در ظرف مکعبی و سپس همان آب در ظرف کروی جاری می‌شود). جسم در هر دو وضعیت از خصوصیت ذاتی امتدادمندی برخوردار است. اما، دستگاه مفروض اولیه تغییر می‌کند. به عنوان مثال، برای هر دو جسم می‌توان دستگاه سه بعدی مستقیم‌الخط قائم را فرض نمود. همچنین، می‌توان برای جسم مکعب شکل امتدادهای سه‌گانه را مستقیم متعامد فرض کرد و برای جسم کروی شکل امتدادها را کروی متعامد در نظر گرفت. در تعبیه دستگاه‌های مکانی، بی‌نهایت وضع ممکن است. این نکته، همان‌گونه که ابن‌سینا به دقت بیان می‌کند، مبین عَرَضی (قراردادی) بودن آنها است.



شکل ۲- جسم مکعب شکل که در خلال حرکت به جسم کروی تبدیل می‌شود.

با توصیف فوق، نخستین ویژگی جسم که در طبیعات ابن‌سینا مطرح است، یعنی امتدادمندی متعین شده، با آنچه که اینک در مکانیک، ویژگی فضایی جسم فیزیکی (طبیعی) خوانده می‌شود، تفاوت چندانی ندارد. در مکانیک کلاسیک جسم مجموعه ذراتی است که فضای معینی را پر می‌نماید. در هر حالت و وضعیتی، کشش فضایی یا امتدادمندی جسم مفروض گرفته می‌شود و از این بابت تفاوتی با مفهوم جسم ممتد مکانی در طبیعات سینوی نمی‌کند. همین فرض ذاتی امتدادمندی اشیای طبیعی است که امکان وضع بی‌نهایت دستگاه مختصات را برای توصیف

حرکت و استخراج معادلات حاکمه امکان‌پذیر می‌سازد. تعریف حجم، هیأت، مکان، فضا، و نظایر آن در فیزیک جدید نیز ناشی از فرض امتداد سه‌گانه در اجسام می‌باشد. لازم به توضیح است که فرض متعامد بودن امتدادهای سه‌گانه فقط یکی از فرض‌ها، و البته متداول‌ترین آن‌ها، از میان بی‌نهایت فرض‌های دیگر است. به عبارت دیگر، سه امتداد مذکور می‌توانند هر زاویه‌ای با هم بسازند، منتها با این قید که نمی‌توانند در یک صفحه واقع شوند و یا بر هم منطبق گردند. شکل ۳ جسم طبیعی را با سه امتدادی در آن نشان می‌دهد که بر هم عمود نیستند. فرض سه امتداد مورب، امتدادمندی فضایی جسم را نقض نمی‌کند. در هر حال چنانچه امتدادهای سه‌گانه در یک صفحه واقع شوند، جسم به دو بعد تقلیل می‌یابد و در نتیجه فقط در آن، دو امتداد مستقل می‌توان فرض کرد. اگر سه امتداد مذکور بر یک‌دیگر منطبق شوند، عملاً جسم یک بعدی است و در آن فقط می‌توان یک امتداد فرض کرد.^۱ از این رو، این فرض ابن‌سینا را باید بدین گونه تکمیل نمود که اولاً - سه امتداد لزوماً نباید دو به دو برهم عمود باشند - هر چند که این فرض در فیزیک کماکان متداول‌ترین و پر کاربردترین است؛ ثانیاً - سه امتداد لزوماً نباید در یک صفحه واقع شده باشند.



شکل ۳- جسم طبیعی با سه امتدادی که بر هم عمود نیستند.

۱- اگر در امتداد جهات سه‌گانه سه بردار \mathbf{a} و \mathbf{b} و \mathbf{c} در نظر گرفته شود، این سه بردار نباید در یک صفحه واقع شوند. به عبارت دیگر حجمی که با این سه بردار ساخته می‌شود، نباید صفر باشد (شکل ۳). بیان ریاضی این گزاره عبارت است از: $\mathbf{a} \cdot (\mathbf{b} \times \mathbf{c}) \neq 0$.

ابن سینا جسم را امری پیوسته یا متصل می‌داند که می‌توان آن را تا بی‌نهایت جزء تقسیم کرد. این نظر تا حدودی در مقابل نظریه ذی‌مقراطیس است. وی بر آن است که همین پیوستگی است که فرض ابعاد سه‌گانه را در جسم ممکن می‌سازد. در مکانیک کلاسیک نیز جسم امری متصل ممتد دانسته می‌شود که تا حد ذرات ابتدایی قابلیت انقسام دارد. با اوصاف فوق، جسم چون صورت جسمیه انتخاب کرد و در نتیجه فرض ابعاد سه‌گانه در او ممکن شد، صرف نظر از کمیت ابعاد، جسم طبیعی خوانده می‌شود. اما، اگر فقط کمیت ابعاد سه‌گانه مدنظر باشد، با موضوع جسم تعلیمی سر و کار خواهیم داشت.

جسم تعلیمی - تاکنون بحث امتداد را در جسم فارغ از کمیت یا مقدار امتداد جلو بردیم. اگر به کمیت‌های مشخص امتداد بپردازیم، فارغ از جسمیت جسم، مفهوم دیگری استنتاج می‌شود که در طبیعیات سینوی به جسم تعلیمی مشهور است. تویی را در نظر بگیرید. فرض ابعاد سه‌گانه به عنوان یک امر ذاتی، فارغ از قطر و ضخامت و تمام خواص توپ همواره برقرار است. فرض می‌شود که اگر باد توپ کم باشد قطر آن ۱۵ سانتیمتر، اگر باد متوسط باشد، قطر آن ۲۰ سانتیمتر و اگر پر باد باشد، قطر آن ۲۵ سانتیمتر است. آن چیزی که در این سه حالت، و تمام حالت‌های مشابه دیگر، همواره ثابت است، امتدادمندی و در نتیجه امکان فرض سه امتداد مستقل از هم در جسم (توپ) است. اما چنان که دیدیم کمیت امتدادها هر لحظه می‌تواند تغییر کند. آنچه ثابت می‌ماند، جسم طبیعی گفته می‌شود و آنچه تغییر می‌کند جسم تعلیمی خوانده می‌شود. جسم طبیعی از جنس «جوهر» است و جسم تعلیمی کمیت است و از این رو از جنس «مقدار»، و به عبارت دیگر از مقوله اعراض است. ابعاد کمی جسم همواره در معرض تغییرند. اما امتداد ذاتی جسم همواره ثابت است. در فیزیک امتداد ذاتی مفروض گرفته می‌شود و موضوع مورد بحث و محاسبه به همان ابعاد متغیر که قابل اندازه‌گیری است، محدود می‌گردد. با توجه به توضیح فوق، جسم تعلیمی که از آن در علوم تعلیمی، یعنی دانش ریاضیات و هندسه، بحث می‌شود، کم متصلی است که قابل ابعاد سه‌گانه است و بر جسم طبیعی عارض می‌شود. در واقعیت بیرونی، جسم تعلیمی از جسم طبیعی جدا نیست و این دو در واقع متحد و موجود به یک وجودند و فقط در تحلیل عقلی میان آن‌ها تفاوت گذاشته می‌شود. جسم تعلیمی به منزله عَرَضی است که عارض جسم طبیعی می‌شود. جسم طبیعی بدون دارا بودن کمیت مشخص، یعنی بدون جسم تعلیمی، نمی‌تواند وجود داشته باشد. به عنوان مثال، میز، خودرو، درخت، کپسول گاز و اشیای بی‌شمار دیگر، تماماً مقید به ابعاد فضایی خاص هستند. به عبارت دیگر دارای حجم‌اند یا بخشی از فضای سه بعدی را اشغال می‌کنند، و لذا مفهوم جسم تعلیمی به آن‌ها تعلق می‌گیرد.

این تفکیک عقلی جسم طبیعی و جسم تعلیمی، به نوعی مشابه نمونه فیزیکی و مدل ریاضی از یک پدیده یا فرآیند واحد طبیعی است. با این تفاوت که نمونه فیزیکی نیز کراندار و مقید به قیود متعدد است. از نظر ابن سینا جسم علاوه بر امتدادمندی (کشش فضایی)، متشکل از دو جزء ماده^۱ و صورت^۲، و نیز واجد طبیعت و اعراض می‌باشد. به عبارت دیگر، ابن سینا جسم^۳ را متشکل از ویژگی‌های ذاتی دیگری نیز می‌داند که موضوع مورد بحث بخش‌های بعدی است.

ماده

علاوه بر کشش فضایی، جسم مبادی دیگری نیز دارد که ویژگی‌های ذاتی محسوب می‌شوند. دومین ویژگی جسم، **ماده** است که مفهومی اخص از هیولی دارد. به این ترتیب از نظر ابن سینا جسم از جهت جسمیت دارای مبدأی به نام هیولی است و علاوه بر آن مبدأ دیگری دارد که صورت است؛ خواه صورت جسمیه مطلق خواه صورت نوعیه‌ای از میان صورت‌های اجسام، خواه صورت عرضیه مثل سفید و زورمند و درست. هیولی به اعتبار این که بالقوه پذیرنده صورت یا صورت‌ها است، هیولی خوانده می‌شود و از حیث این که بالفعل حامل صورت است موضوع گفته می‌شود و به اعتبار این که برای همه صورت‌ها مشترک است، ماده خوانده می‌شود. هیولی و صورت دو مبدأ هستند که داخل در قوام جسم‌اند ولی جسم مبدأ فاعلی و غایی هم دارد (ابن سینا، ۱۳۶۰، ص ۲۰-۲۱). از نظر ابن سینا بدین ماده پذیرنده صورت‌ها و تغییرات است^۴ وی تأکید می‌کند که جسمیت جسم با ماده تحقق می‌یابد.

ابن سینا ماده را همانند امتدادمندی، در دو مفهوم به کار می‌گیرد. نخست چیزی است که آن را ماده اولی یا نخستین می‌خوانیم (مثلاً ماده خام) که قوه محض است و بالقوه پذیرنده صورت‌ها است. همین ماده اولی است که امکان تغییر، اتصال و انفصال و زوال جسم را فراهم می‌سازد. ماده نخستین، شیء مشخصی نیست و امکان شدن همه چیز را دارد؛ قوه‌ای است که استعداد این و آن شدن را دارد. بسیط‌ترین موجود عالم است. به این دلیل به آن ماده المواد، یا ماده نخستین یا ماده اصلی (تمام مواد) گویند. ماده المواد چیزی است که از ماده دیگری به وجود نیامده است، بلکه همه چیز از او به وجود آمده است. اما این ماده جوهری که منبع همه استعدادها و امکان

1- Matter
2- Form
3- Body

تمام صورت‌ها است، همواره به همراه صورتی است. جسمی که مشاهده می‌شود، همان ماده نخستینی است که تشخیص یافته، به صورت معینی درآمده است و آن گاه حس و مشاهده می‌شود. این ماده با صورتی که پذیرفته به امر مشهود تبدیل شده است. بنابراین، ماده نخستین بسیط‌تر از جسم است. ما در واقعیت عینی اشیا را به صور مختلف می‌بینیم. اجسامی فلزی هستند و اجسامی سلولزی. چیزی را به صورت حیوان می‌بینیم و دیگری را به صورت گیاه. اجسامی طبیعی هستند و چیزهایی مصنوعی. مصنوعات مختلف از مواد متفاوت ساخته شده‌اند. ماده تخت چوبی، چوب و ماده صندلی فلزی، فلز و ماده تایر و تیوب ماشین نوعی لاستیک است. این مواد، متفاوت از یک‌دیگرند، هر چند در اصل و ذات از یک حقیقت، ماده اولی، ناشی شده‌اند. مواد مذکور ماده ثانیه (هیولای ثانیه تعیین یافته) خوانده می‌شوند. واضح است که ماده ثانیه نیز تحقیق همراه صورت است. منتها صورتی که نوع آن را نیز مشخص می‌کند. ماده ثانیه چیزی است که خصوصیت‌های حسی یا کمی ماده را دارد. به عنوان مثال سفتی و نرمی، گرمی و سردی، هادی یا عایق بودن (حرارتی، الکتریکی،...)، و نظایر این‌ها. ماده اولی هنوز فاقد این خواص اما بالقوه پذیرنده آن‌ها است. اما این که ماده نخستین یا ماده المواد که تمام مواد نسبی از آن اخذ شده و همه این صورت‌ها و فعلیت‌ها از اوست، چیست، کماکان از اسرار هستی محسوب می‌شود.

بنابراین، ذهن از ماده دو مفهوم می‌سازد: نخست ماده‌ای است که از نظر مفهوم قابل اطلاق به تمام اجسام یا اشیای مادی است. لذا تصور (ماده) کلی است که ناظر به مصداق خاصی نیست. این ماده دو ویژگی اساسی دارد: نخست این که برای آن ابعاد سه‌گانه قابل تصور است؛ دیگر این که استعداد محضی است که بالقوه پذیرنده تغییرها و صورت‌ها است. این دو خاصه را نمی‌توان از وی خلع کرد. این ماده (اولی) را هیولی می‌نامیم. با توجه به این که هیولی استعداد محض است، با هیچ کدام از حواس ظاهری انسان قابل حس نیست. بنابراین از حیثه معرفت تجربی بیرون است، و در نتیجه فعلاً قابل تفسیر و توجیه علمی نیست. به عبارت دیگر دانش تجربی نفیاً و اثباتاً متعرض آن نمی‌شود، هر چند از نظر عقلی قابل بحث و استدلال است. مفهوم دوم ماده ناظر به مصداق خارجی جسم است و می‌توان به آن اشاره حسیه داشت. ما بعد از این، معنا را ماده می‌نامیم. این ماده موضوع مورد بررسی و تحقیق علم تجربی نیز می‌باشد. بنابراین چوب، سنگ، آهن، گچ، شیشه، و نظایر این‌ها موادی هستند که اشیای مختلف با آن‌ها ساخته می‌شوند، از این رو مصداق مواد ثانیه (تعیین یافته) یا محسوس‌اند. البته در این جا تفکیک ظریفی بین اشیای طبیعی و مصنوعی وجود دارد که متعرض آن نمی‌شویم. بنابراین، با تفکیکی

که انجام شد، هیولی امری معقول (محض) است. اما، ماده امر محسوسی است که تعقل می‌شود و با مواجهه حسی، مفهومی از آن در ذهن پدید می‌آید. هیولی یا ماده معقول در اجسام موجود است اما نه همچون محسوسات بلکه مانند موضوعات ریاضی که در اشیای فیزیکی مندرج‌اند. ابن‌سینا می‌گوید که هیولی (هیولای اولی) کائن و فاسد نیست و وجود آن ابداعی است، حال آن‌که برخی مواد مانند چوب برای تخت، کائن و فاسد هستند (ابن‌سینا، ۱۳۶۰، ص ۲۲). این نکته مفهومی عمیق را تداعی می‌کند. بدین ترتیب که ماده اولی همواره باقی است، نه پدید می‌آید و نه از بین می‌رود. این ماده امر ثابتی است و می‌توان از آن به **بقای ماده اولی یا هیولی** یاد کرد. در فیزیک جدید، ماده، متشکل از مولکول‌هایی است که آن‌ها خود مشتمل بر اتم‌ها و ذرات درون اتمی هستند؛ بنابراین اتم‌ها مواد اصلی و بنیادین تشکیل‌دهنده ماده هستند. اتم‌ها و مولکول‌ها مواد مرکب را پدید می‌آورند. بنابراین، ماده پیوسته نیست. در هر صورت جنبه‌هایی از تجربه روزانه در ارتباط با رفتار مواد وجود دارد، که می‌تواند بدون توجه به ساختمان مولکولی مواد، توصیف و پیش‌بینی شود. بحثی که ما در طبیعیات سینوی داریم، توصیف روابط میان پدیده‌های بزرگ و حجیم صرف نظر از ساختمان ماده در مقیاس خرد است. در این دیدگاه، حجم بی‌نهایت کوچک از ماده حجیم (محیط پیوسته) به عنوان یک ذره‌ای در جسم که خود متشکل از میلیون‌ها مولکول است، تلقی می‌شود. جسم مورد مطالعه در مکانیک کلاسیک ناظر به همین برداشت از ماده است (لای، ۱۳۲۳، ص ۱). ماده (ثانیه ابن‌سینا نیز مشابهت زیادی با همین مفهوم ماده در مکانیک کلاسیک دارد. مفهوم ماده در یک سده اخیر وضوح بیشتری یافته است. با کشف الکترون^۱ و سپس هسته اتم به تدریج شاخه مهمی در فیزیک به نام فیزیک ذرات ایجاد شد. ماده متشکل از الکترون‌ها، پروتون‌ها^۲ و نوترون‌ها^۳ فرض گردید. اکنون، مشخص شده است که پروتون‌ها و نوترون‌ها خود تجزیه‌ناپذیر نیستند، بلکه آن‌ها به کوارک‌ها^۴ تقسیم می‌شوند و الکترون‌ها نیز به دسته‌ای از ذرات تعلق دارند که لپتون‌ها^۵ نام دارند.

هر دوی کوارک‌ها و لپتون‌ها ذرات ابتدایی^۶ خوانده می‌شوند که سازنده ماده هستند. گاه گفته می‌شود که ماده از اتم‌ها و ملکول‌ها ساخته شده است و در تعریفی دقیق‌تر نیز این‌که ماده از

1-electron
 2-protons
 3-neutrons
 4-quarks
 5-leptons
 6- elementary particles

همان چیزی ساخته شده است که اتم‌ها و مولکول‌ها ساخته شده‌اند. به عبارت دیگر در مقیاس ذره‌ای ماده معمولی چیزی است که از برمیون‌ها؛ یعنی کوارک‌ها و لپتون‌ها تشکیل شده است (Povh and others, 2004, P.1-2). در هر حال این کشفیات عظیم و ارزشمند هنوز پرتوی بر ماهیت ماده نیفکنده است، بلکه چهره محسوس ماده را شفاف‌تر و دقیق‌تر توصیف می‌کند. این امر بر عهده فلسفه است که با بهره‌گیری از کشفیات جدید دامنه بحث خود را وسیع‌تر و ژرفای آن را عمیق‌تر سازد. نکته جالب آن‌که به‌رغم این‌که دانش در حوزه ذرات تشکیل‌دهنده ماده گیتی به کشفیات عظیمی نائل آمده است، ولی کماکان تعریف عمومی ماده در فیزیک همان چیزی است که کمابیش در فوق گفته شد؛ یعنی ماده چیزی است که دارای جرم^۱ بوده و بخشی از فضا را اشغال می‌کند. یعنی دارای امتداد است که مفهوم حجم^۲ از آن استنتاج می‌شود (Podesta, 2002, P.8; Walke, 2005, P.7). در فیزیک نیز، ماده^۳ جوهری^۴ تلقی می‌شود که اجسام طبیعی، اشیای فیزیکی از آن ساخته شده است. همان‌گونه که مشاهده می‌شود در فیزیک مفهوم ماده با مفهوم جرم پیوند جوهری می‌یابد و لذا بدون جرم، نمی‌توان ماده را معرفی نمود. جرم در این‌جا مفهومی محسوس و کاملاً کمی دارد. تمام اجسام مادی واجد جرم‌اند (جرمانی‌اند). به عبارت دیگر مطابق تعریف فوق، **ماده جرمی است حجم‌دار**؛ یعنی جرمی است که بخشی از فضا را اشغال کرده است. حجم‌دار بودن دقیقاً به معنای آن است که جرم در صورت تحقق (بالفعل شدن) باید امتدادمند باشد. امتدادهای سه‌گانه‌ای که در یک صفحه واقع نشده‌اند. بر این اساس چون جرم امتدادهای معین یافت، به آن ماده گفته می‌شود. تصور جرم بدون امتداد محال است. اما ذهن در تحلیل عقلی محض، حکم به وجود آن می‌دهد.

جیمز کلرک ماکسول^۵ مفهوم ماده را بر اساس قانون اول نیوتن تشریح کرد (Maxwell, 1876, P.18). به این ترتیب که تغییر وضعیت اجسام مادی همواره با مقاومتی مواجه می‌شود. این مقاومت ناشی از ماده‌مندی (جرمانی بودن) جسم است. به عبارت دیگر مقاومت اجسام مادی که از آن به خاصیت «لختی» یا «ماندی» تعبیر می‌شود، نشانه خاصه‌ای در جسم است که ماده (جرم) خوانده می‌شود. همان‌گونه که مشاهده می‌شود، این تفسیر، تصویری بسیار

۱- جرم (mass): جرم هر جسم مقدار ماده آن را تعیین می‌کند. جرم، یک مشخصه ذاتی جسم است. کمیت ماده که قابل اندازه‌گیری و نیز قابل کاهش و افزایش است، با جرم مشخص می‌شود. برای انتساب جرم به جسم، آن را با جرم معیار می‌سنجند و مقایسه می‌کنند.

2-volume

3-matter

4-substance

5-James Clerk Maxwell

مبهم از ماده به دست می‌دهد. اگر چهره واقعی جرم چنین ناپیدا است، دانش تجربی چگونه به وجود جرم (ماده حجیم) جسم پی می‌برد. سه توپ سبک، نیمه سبک و سنگین را (مثلاً پا). در نظر بگیرد. تمام خصوصیات دیگر توپ‌ها یکسان است. به هر سه توپ نیروی مساوی F را وارد می‌کنیم مشاهده می‌شود که شتاب (تغییرات سرعت بر واحد زمان) سه توپ یکسان نیست. توپ سبک بیش‌ترین شتاب و توپ سنگین کم‌ترین شتاب را دارد. به عبارت دیگر، در توپ‌ها خاصه‌ای کمی هست که به‌رغم نیروی اعمالی واحد، شتاب گرفتن توپ‌ها را متفاوت می‌سازد. در ضمن، می‌توان ثابت نمود که این کمیت با شتاب نسبت عکس دارد. اگر این کمیت را با نماد m_i نشان دهیم و قانون دوم نیوتن را برای این آزمایش معتبر فرض کنیم، برای سه توپ داریم:

$$m_1 = \frac{F}{a_1} ; m_2 = \frac{F}{a_2} ; m_3 = \frac{F}{a_3} \quad (۱)$$

این آزمایش و آزمایش‌های متعدد دیگر بر وجود کمیتی گواهی می‌دهند که از خواص ذاتی^۱ جسم محسوب می‌شود. یعنی خاصیتی که به طور خودکار با بروز جسم ظهور می‌یابد. در مکانیک کلاسیک به هر جسم مادی یک خاصیت پایا منتسب می‌کنیم که نمایش‌گر خاصیت لختی ماده است، یعنی مقاومت جسم مادی در برابر نیروهای شتاب‌دهنده، و آن را «جرم» می‌نامیم. این امر را می‌توان نخستین تعبیر فیزیکی ماده (جرم) دانست (به تعبیر دقیق‌تر نشانه وجودی ماده). علاوه بر تعبیر فوق، اینشتین نشان داد که مقدار جرم متناظر با انرژی یا کارمایه، به سرعت نور با رابطه زیر ارتباط می‌یابد، یعنی:

$$m_d = \frac{E}{c^2} \quad (۲)$$

رابطه بالا عملاً تفسیر دیگری از جرم می‌دهد که کاملاً بر اساس نوعی حرکت و پویایی درونی ماده است، و با مفهوم ماندی یا لختی از ماده که تداعی‌کننده نوعی ایستایی و سکون است، متفاوت می‌باشد. معنای اخیر برای فلاسفه علم می‌تواند الهام‌بخش باشد. جرمی که با رابطه (۱) تعریف می‌شود، «جرم ماندی یا لختی» خوانده می‌شود و همچون ثابت شاخصی برای جسم شتاب یافته است. اما اگر میدان گرانش علت شتاب باشد، مجدداً از قانون دوم نیوتن داریم:

$$F_g = m_g \times a_g \quad (۳)$$

که m_g «جرم گرانشی» خوانده می‌شود و ثابت شاخصی برای جسم است. جرم گرانشی را

1-intrinsic characteristic

می‌توان روش دیگری برای معرفی ماده (جرم) دانست.
اگر نیرو در دو رابطه (۱) و (۳) با هم برابر باشد، داریم:

$$a = \frac{mg}{m_i} \times a_g \quad (۴)$$

اگر شتاب مستقل از جنس و وضع جسم مستقل بوده، در یک میدان گرانشی معین همواره ثابت باشد، آن‌گاه لازم می‌آید که نسبت جرم گرانشی به ماندی برای همه اجسام یکسان باشد (ایشین، ۱۳۶۲، ص ۷۳). در حالت خاص می‌توان این نسبت را یک فرض کرد. به‌رغم این که مفهوم جرم از سه منظر ماندی، گرانشی و پویایی با وسعت و عمق بسیار توسط علم تجربی تشریح و رفتارهای تجربه‌پذیر آن به دقت با زبان ریاضی توصیف شده است، اما به این سؤال که ماهیت جرم از نظر علم چیست، پاسخ مشخصی داده نشده است. به فرازی کوتاه از فیزیک هالیدی که کتاب درسی استاندارد و بین‌المللی برای دانشجویان مهندسی و علوم است، توجه می‌کنیم: «آیا جرم همان اندازه^۱، وزن^۲ یا چگالی^۳ است؟ پاسخ منفی است، هر چند این ویژگی‌ها گاه با جرم خلط می‌شود. فقط می‌توانیم بگوییم که جرم یک جسم خاصه‌ای است که نیروی وارد به جسم را به شتاب حاصل از آن مرتبط می‌سازد. جرم هیچ تعریف ملموس و مأنوسی ندارد. شما فقط می‌توانید یک حس فیزیکی از جرم داشته باشید، آن هم فقط هنگامی که تلاش دارید به جسمی شتاب دهید؛ مانند لگد زدن به یک توپ بیس‌بال یا توپ بولینگ» (Halliday, 2001, P.76). آنچه هالیدی برای دانشجویان می‌گوید، دقیقاً همان نکته فوق است. بنابراین، ماده در فیزیک نیز دو وجه دارد. وجهی که قابل بررسی تجربی و آزمایش است و وجهی که فقط به بودن آن می‌توان اذعان داشت. تبدیل حالات ماده به یک‌دیگر و حتی تبدیل ماده به انرژی و نظایر آن فقط مبین چیزی است که استعداد این تبدیلات را دارد. رابطه‌ای که اینشتین استخراج کرد [معادله (۲)] یک رابطه دو سویه است. ماده به انرژی و انرژی به ماده قابل تبدیل است؛ از این رو نه می‌توان گفت که ماده ماده از برای انرژی است و نه انرژی ماده برای ماده است. مانند آب و بخار که نه آب، ماده بخار است و نه بخار ماده آب. اینان تبدیلات حالات و اوضاع ماده محسوس است که تمام خواص فیزیکی عارض آن شده است. اما باید یک حقیقت بسیط‌تر از ماده و انرژی (و آب و بخار و نظایر این‌ها) محسوس وجود داشته باشد که سازنده و منشأ آن‌ها

1-size
2-weight
3-density

است. آن حقیقت بسیط «ماده محض» است، ماده‌ای که با هیچ صورتی آغشته نشده است، تعین خاصی ندارد و بالقوه پذیرنده هر صورت، حالت و وضع قابل تصور است. این حقیقت، موضوع مورد بررسی فلسفه است. البته فلسفه‌ای که مسیر دانش تجربی ذریط را طی کرده باشد. تعریف ماده چون از مقیاس کلان به دنیای ذرات برده می‌شود، از تعریف مکانیک کلاسیک فاصله می‌گیرد. ما در این مقاله متعرض مفهوم ذره‌ای ماده نشدیم، بلکه خود را به مفهوم ماده به مثابه یک امر ممتد پیوسته که قابلیت انقسام را دارد، محدود نمودیم. این چارچوبی است که مکانیک کلاسیک مقید به آن است و ماده را به عنوان یک پیوستار تحلیل می‌کند. تا زمانی که بحث ماده به حوزه عقلی تعلق دارد، مفهوم ماده مشترک بین علم و فلسفه است. پس از آن مسیر علم از فلسفه جدا می‌شود. علم به جنبه‌های جزئی، متعین، محسوس، مجهول، و کمی ماده می‌پردازد و فلسفه به ابعاد کلی، متعین معقول، نامتعین، معلوم، و توصیفی ماده نظر می‌کند. بنابراین می‌توان از دو نوع ماده محسوس و معقول - که هر دو بیان یک واقعیت است - سخن گفت؛ مانند مدل ریاضی و مدل فیزیکی از یک پدیده طبیعی مشخص.

صورت، هیأت

علاوه بر ماده، جسم از ویژگی ذاتی دیگری برخوردار است که به آن «صورت» گفته می‌شود. صورت ماهیتی است که جسم به واسطه آن، چیزی است که هست یا آن چیزی است که مشاهده و قضاوت می‌شود. بنابراین ماده به صورتش متصور می‌شود. صورت جسم نوعیت آن را نیز مشخص می‌کند. منشأ حیثیت و فعلیت هر موجود جسمانی صورت است. ماده همچون محل است و صورت حال. هر چند در تحلیل ذهنی مفاهیم ماده و صورت مجزا هستند اما در واقعیت قابل انفکاک نیستند و هر صورتی که از جسم گرفته شود، صورتی دیگر برای آن حاصل می‌شود (*المادة لا ینفک عن الصورة*). از این رو امر محسوس، ماده‌ای است که صورتی را پذیرفته است. از نظر ابن‌سینا، در تحلیل عقلی از صورت دو مفهوم ساخته می‌شود. صورت یا وجه ثابتی که تمام اجسام واجد آن هستند. تحقق ماده فقط با تحقق این صورت ممکن می‌شود. این صورت تعین و چهره خاصی ندارد. بعد دوم، چهره‌ای است که اجسام در هر لحظه از خود ظاهر می‌کنند، که با چهره آن‌ها در لحظه دیگر متفاوت است. نوع اول را صورت جسمیه (یعنی قبول ابعاد سه‌گانه) می‌نامند. نوع دوم صورت عنصری است که امری زاید بر صورت جسمیه است. چون صورت عنصری به یک عنصر یا نوع خاص جسم تعلق گیرد، آن را صورت نوعی می‌نامیم. نسبت ماده به صورت (عنصری) مانند چوب به تخت و مس به مجسمه است. به عنوان مثال، آب

چون در ظروف مختلف ریخته شود، شکل ظرف حاوی خود را می‌گیرد؛ بنابراین صورت نوعی آن تغییر می‌کند. چون آب در اثر حرارت به بخار تبدیل شود، صورت عنصری دیگری می‌یابد. به عبارت دیگر، آب در تمام حالات (بخار، مایع و جامد) واجد صورت عنصری است، و فارغ از تمام این حالات، به عنوان مصداقی از ماده نخستین، دارای صورت جسمیه است. گفتنی است که در آثار ارسطو، سخن صریحی درباره صورت جسمیه دیده نمی‌شود. به ویژه آن که مثال‌هایی که او غالباً برای صورت ارائه کرده، مانند تندیس و تخت، نمونه‌هایی از صور نوعی است. ابن‌سینا درباره صورت جسمیه، در آثار خود به تفصیل بحث کرده است و فلاسفه بعد وی تحت تأثیر این آموزه بوده‌اند. نزدیک‌ترین معادل صورت (عنصری) را در دانش جدید به «هیأت»^۱ می‌توان تشبیه کرد. هیأت یک جسم موقعیت فضایی اجزاء یا ذرات تشکیل‌دهنده آن را در هر لحظه مشخص می‌کند بدون این که لزوماً نوعیت آن را معین سازد. در فیزیک کلاسیک نیز با هر دو نوع مفهوم هیأت سر و کار داریم. در هر حال، صورت عنصری به تعریف هیأت بسیار نزدیک است. نوع اول هیأت به جسمی تعلق می‌گیرد که هنوز نوعیت خاصی نیافته است. در تحلیل علمی (ریاضی) معمولاً از چنین هیأتی استفاده می‌شود. آنچه که ما به عنوان **شکل**^۲ جسم از آن یاد می‌کنیم با صورت نوعی سازگار است. در حالت کلی هر دو صورت عنصری و نوعی تابعی از مختصات فضایی و زمانی هستند و از این رو هر لحظه تغییر می‌کنند. در نهایت باید متذکر این نکته شد که ابعاد سه‌گانه جسم پدیدآورنده صورت است. چون صورت کمی شد، به آن هیأت و شکل می‌گوییم که در مدل‌های ریاضی از اجسام مورد استفاده قرار می‌گیرد.

از نظر ابن‌سینا آنچه ما جهان طبیعی می‌نامیم، همان مجموعه اجسام محسوس و اجرام در حال تغییر و تبدیل هستند. جسم موجودی است که واجد کشش سه بعدی فضایی و امتداد یک بعدی زمانی است (مفهوم زمان در این مقاله مورد بحث واقع نشده است). کشش فضایی اجسام از آن‌جا مشخص می‌شود که اولاً می‌توان در هر جسمی سه امتداد (غیرواقع در یک صفحه) فرض کرد که در یک حالت خاص امتدادها می‌توانند دو به دو بر هم عمود باشند. دوم این که مکانی را در فضای مطلق اشغال می‌کنند. جسمیت جسم با ماده محقق می‌شود و ماده با صورت فعلیت می‌یابد. در حکمت طبیعی سینوی، «امتداد» (سه گانه فضایی)، «ماده» و «صورت» سه جنبه اساسی (ذاتی) پدیدگان طبیعی (اجسام محسوس) هستند. اجازه دهید که جسم را با نماد **B**

1-configuration

2-Shape

امتداد را با نماد E ابعاد را در معنای عمومی با q و ابعاد را در معنای خاص ابن سینا (دو به دو عمود بر هم) با x ، ماده نخستین را با M^o و ماده متعین را با M ، جرم را با m ، هیأت را با Ω و صورت^۱ را با نماد F نشان دهیم. بنابراین، مطابق با تحلیل ابن سینا، رابطه درونی جسم را با کشش فضایی، امتداد جرمانی، و هیأت صوری می‌توان با رابطه ضمنی زیر نشان داد:

$$B = B(E, M, F) \quad (5)$$

منشأ ذی ابعاد بودن جسم ویژگی امتدادمندی است. نسبت امتداد با بعد را با رابطه زیر نمایش می‌دهیم:

$$E = E(q_i) \quad (6)$$

q خاصه عَرَضی بعد و شاخص پایین i نشان‌گر چند بعدی بودن خاصه است. q رابطه دوسویه با x دارد. علاوه بر این، ماده متشکل از جرم و حجم V است. یعنی:

$$M = M(m, V) \quad (7)$$

از صورت، هیأت و شکل عارض جسم می‌شود. یعنی:

$$F = F(\Omega) \quad (8)$$

هیأت، رابطه مستقیمی با شکل و در نتیجه حجم دارد. علاوه بر این، ابن سینا به نوعی بر بقای ماده اولی یا هیولی تأکید می‌کند. اصل بقای هیولی را با رابطه ریاضی زیر می‌توان بیان کرد:

$$\frac{DM^o}{Dt} = 0 \quad (9)$$

رابطه (۹) نرخ تغییرات زمانی ماده اولی را صفر اعلام می‌کند.

رابطه (۵) وابستگی ذاتی جسم را به امتداد، ماده و صورت نشان می‌دهد. نکته مهم آن است که با توجه به روابط (۶) تا (۸) این سه خاصه مستقل از یکدیگر نیستند؛ بلکه با روابط درونی به هم وابسته‌اند. استخراج این روابط درونی می‌تواند خود موضوع تحقیق جداگانه، مهم و بسیار جذابی باشد. لازم به تأکید است که تمام کمیت‌های فوق تابع زمان‌اند که موضوع مورد بحث این مقاله نمی‌باشد.

نتیجه‌گیری

جسمی که ابن سینا تعریف می‌کند، در دو ساحت باید مورد بررسی قرار گیرد: ۱- جسمی که

متشکل از امتدادهای غیرکمی، هیولی (ماده نخستین) و صورت اولیه است (جسم معقول یا جسم فلسفی). این جسم موضوع مورد بحث فلسفه است؛ ۲- جسمی که متشکل از امتدادهای کمی، ماده و هیأت است (جسم محسوس یا جسم تجربی). این جسم موضوع مورد بررسی دانش تجربی است.

واضح است که در واقعیت بیرونی ما فقط با یک جسم مواجه هستیم. اما، در تحلیل عقلی تمایز آشکاری بین این دو مفهوم وجود دارد. تحلیل کامل جسم، به عنوان موضوع مشترک، نیازمند تعامل دو حوزه معرفتی است؛ تعاملی که در طبیعیات سینوی به نحو زیبا و عمیقی محقق شده است و در نتیجه می‌تواند به مثابه الگوی مناسبی برای دانش پژوهان جدید به کار گرفته شود.

منابع و مأخذ

- ❖ ابن سینا، حسین بن عبدالله، **الشفاء الالهيات**، مقدمه ابراهیم مدکور، قم، منشورات مکتبه آیه الله العظمی المرعشی النجفی، ۱۴۰۴هـ.
- ❖ — **الشفاء الالهيات**، مقدمه ابراهیم مدکور، قم، منشورات مکتبه آیه الله العظمی المرعشی النجفی، ۱۴۰۵هـ.
- ❖ — **ترجمه و شرح اشارات و تنبیهاات**، نگارش دکتر حسن ملکشاهی، تهران، انتشارات سروش، ۱۳۶۳.
- ❖ — **فن سماع طبیعی**، ترجمه محمدعلی فروغی، تهران، انتشارات امیرکبیر، ۱۳۶۰.
- ❖ — **طبیعیات دانش نامه علایی**، مقدمه و تصحیح سید محمد مشکوه، تهران، انتشارات انجمن آثار ملی، ۱۳۳۱.
- ❖ اینشتین، آلبرت، **نظریه خصوصی و عمومی و مفهوم نسبیت**، ترجمه محمدرضا خواجهپور، تهران، شرکت سهامی انتشارات خوارزمی، ۱۳۶۲.
- ❖ برخواه، انسیه، **«جسم»**، دانشنامه جهان اسلام، زیر نظر غلامعلی حداد عادل، تهران، بنیاد دائرةالمعارف اسلامی، ۱۳۸۵.
- ❖ خاتمی، محمود، **«ماده از نظر دکارت، فلسفه»**، تهران، دانشگاه تهران، دوره ۳۴، شماره ۱(۱۱)، ۱۳۸۵.
- ❖ سلیمانی، فاطمه، **«ماده از نگاه فیزیک و فلسفه»**، تهران، فصلنامه مشکوه النور، دانشگاه امام صادق (ع)، سال یازدهم، ۱۳۸۶.
- ❖ شهیدی، سعیده سادات، **«ماهیت جسم از دیدگاه فلاسفه یونانی و مسلمان»**، فصلنامه مشکوه النور، سال نهم، ۱۳۸۴.
- ❖ طاهری، اسحاق، **«نظریه ذره، فرآیند شکل گیری، آموزه ها و قوت آن»**، تهران، دانشگاه تهران، سال اول، شماره دوم، بهار و تابستان، ۱۳۸۴.
- ❖ طباطبایی، محمدحسین، **بدایه الحکمه**، قم، انتشارات دارالفکر، ۱۳۸۷، چاپ پنجم.
- ❖ لای و دیگران، **مقدمه ای بر مکانیک محیط های پیوسته**، ترجمه غلامحسین رحیمی، تهران، انتشارات دانشگاه تربیت مدرس، ۱۳۷۲.

- ❖ محمدزاده، رضا، «چشم‌اندازی به آرا فیلسوفان پیرامون طبیعت»، تهران، مقالات و بررسیها، دفتر ۶۵ دانشگاه تهران، تابستان ۱۳۷۸
- ❖ مطهری، مرتضی، *مجموعه آثار*، تهران، انتشارات صدرا، ۱۳۷۷

- ❖ Halliday, Resnik & Walker, "*Fundamentals of Physics*", John Wiley & sons Inc., 2001
- ❖ Maxwell J.C., *Matter and Motion. Society for Promoting Christian Knowledge*, 1876
- ❖ Povh B., K. Rith, C. Scholz, F. Zetsche, M. Lavelle, "*Fundamental constituents of matter*", *Particles and Nuclei: An Introduction to the Physical Concepts* (4th ed.). Springer, 2004
- ❖ D. de Podesta, M., *Understanding the Properties of Matter* (2nd ed.), CRC Press, 2001
- ❖ Walker S.M. and King A, "*What is Matter*", Lerner Publications, 2005

This document was created with Win2PDF available at <http://www.daneprairie.com>.
The unregistered version of Win2PDF is for evaluation or non-commercial use only.